

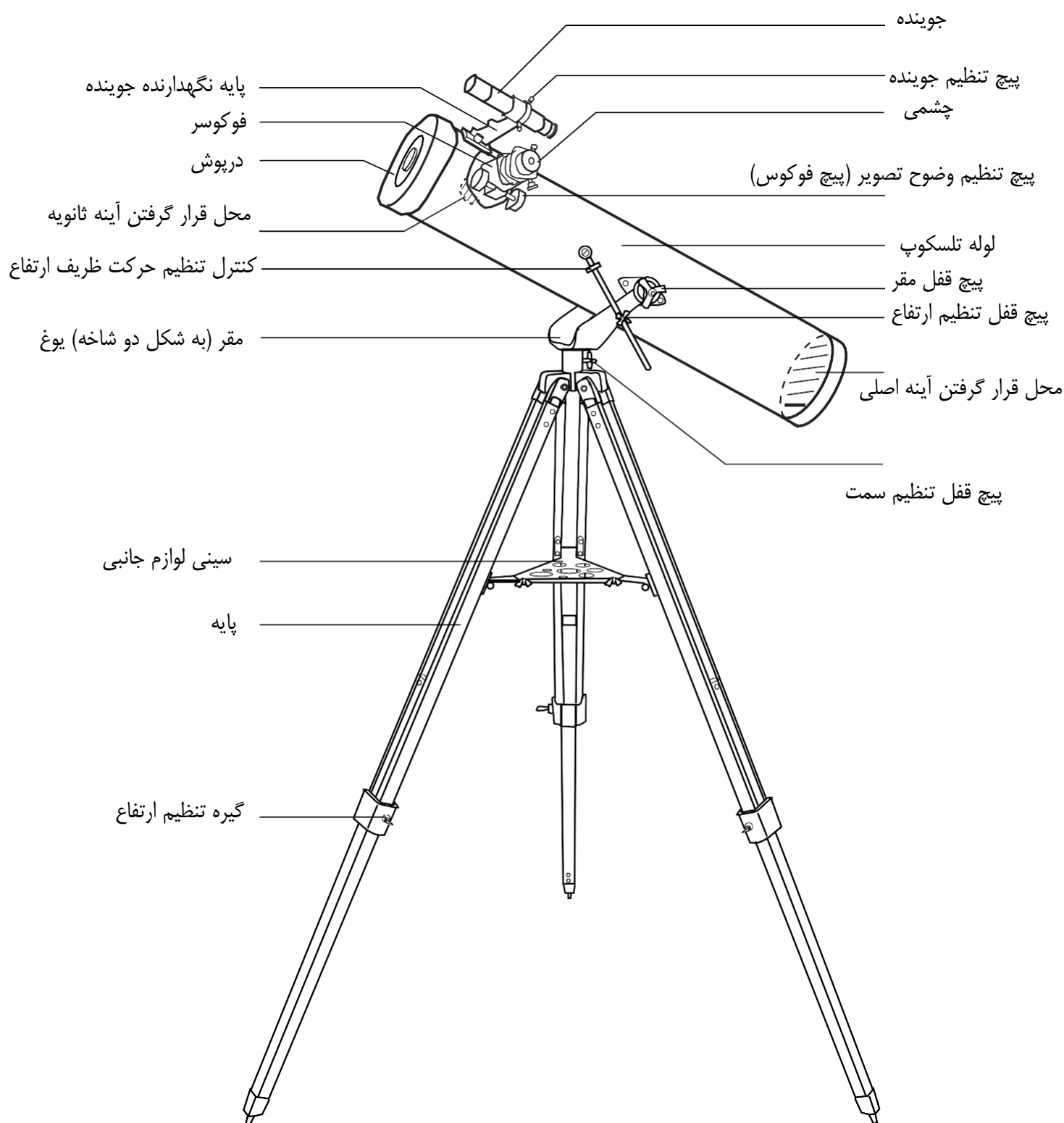
راهنمای محصول

تلسکوپ بازتابی ۷۶ میلی متری نایت اسکای مدل Astroguide 76AZ

NIGHTSKY ASTROGUIDE 76AZ REFLECTOR TELESCOPE

لوله تلسکوپ: 76mm/700mm

مقر سمتی-ارتفاعی: AZ1



آماده به کار شدن تلسکوپ

۳	نصب سه پایه
۳	نصب تلسکوپ
۴	نصب جوینده
۴	نصب چشمی
۴	هم خط کردن جوینده

کار کردن با تلسکوپ

۵	کار کردن با مقر AZ1
۵	استفاده از لنز بارلو
۵	فوکوس تصویر (تنظیم وضوح تصویر)
۶	نشانه گیری تلسکوپ
۷	محاسبه بزرگ نمایی تلسکوپ
۷	محاسبه میدان دید تلسکوپ
	محاسبه قطر خروجی چشمی

رصد آسمان شب

۸	شرایط آسمان
۸	انتخاب محل رصد
۸	انتخاب بهترین زمان رصد
۸	هم دما کردن تلسکوپ
۹	سازگار شدن چشم رصد کننده
۹	خدمات مشتری و ارتباط با آسمان شب

هشدار!

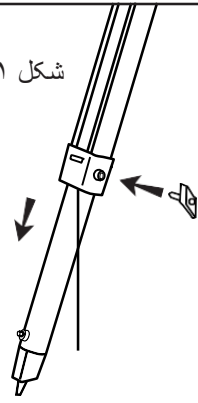
هرگز از تلسکوپ برای مشاهده خورشید و یا محدوده اطراف آن استفاده نکنید. نتیجه چنین کاری آسیب جدی و دائمی به چشمان شما خواهد بود. برای رصد خورشید از فیلتر مناسب و تایید شده که در جلوی تلسکوپ نصب می شود استفاده کنید. هنگام رصد خورشید روی جوینده درپوش بگذارید. هرگز از فیلترهای چشمی استفاده نکنید. و هرگز از تلسکوپ برای انداختن تصویر خورشید رو سطح دیگر استفاده نکنید. زیر گرمای داخلی ایجاد شده به قطعات درون تلسکوپ صدمه می زند.

پیش از شروع به کار با تلسکوپ

دफترچه راهنما را با دقت مطالعه کنید. تلسکوپ باید در روز مونتاز شود برای این کار مکانی بزرگ و باز را انتخاب کنید تا جای کافی برای باز کردن قطعات داشته باشید.

نصب سه پایه

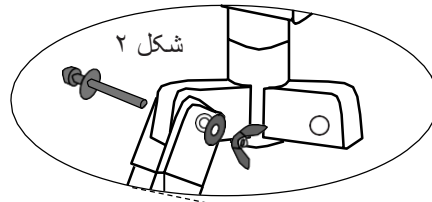
شکل ۱



تنظیم پایه‌های سه پایه (شکل ۱)

- ۱- پیچ تنظیم ارتفاع را کمی شل کنید و به آرامی قسمت پایینی هر یک از پایه‌ها را بیرون بکشید
 - ۲- پیچ تنظیم ارتفاع را مجدداً سفت کنید.
- ممکن است که سه پایه شما به جای پیچ تنظیم اهرم داشته باشد

شکل ۲



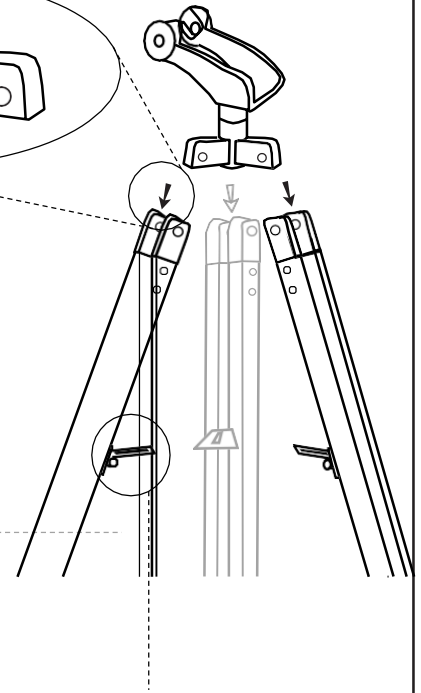
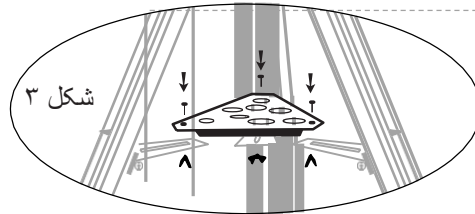
نصب مقر روی سه پایه (شکل ۲)

مانند شکل مقر را روی سه پایه قرار دهید به طوریکه یک انتهای مقر درون شکاف یکی از سه پایه قرار گیرد. با توجه به شکل از یک سمت پیچ را وارد کنید و از سوی دیگر واشر و مهره خروسکی را ببندید. به ترتیب برای هر سه طرف همین کار را انجام دهید. فقط مهره خروسکی را بیش از اندازه سفت نکنید.

اتصال سینی وسایل جانبی (شکل ۳)

سه پایه را کاملاً باز کنید و سینی جانبی را روی جای خود قرار دهید. با توجه به نوع سه پایه آن را با پیچ‌ها و مهره‌های مربوطه در جایش سفت کنید.

شکل ۳



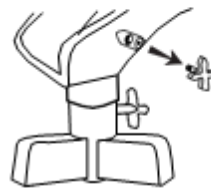
نصب تلسکوپ

اتصال لوله اصل تلسکوپ به مقر (شکل‌های

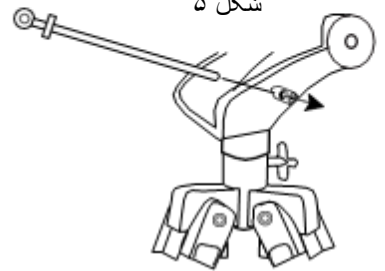
۴، ۵، ۶ و ۷)

- ۱- پیچ قفل تنظیم ارتفاع را باز کنید.
- ۲- میله کنترل تنظیم حرکت ظریف ارتفاع را وارد سوراخی کنید که در کنار پیچ قفل تنظیم ارتفاع قرار دارد.
- ۳- لوله تلسکوپ را از محل مربوطه به آرامی روی مقر قرار دهید حالا با پیچ قفل مقر لوله را به مقر متصل کنید.
- ۴- پیچ مربوط به کنترل ظریف را از لوله تلسکوپ باز کنید و سپس به آن میله کنترل تنظیم ظریف ارتفاع را به لوله متصل کنید.

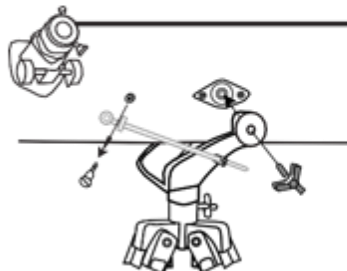
شکل ۴



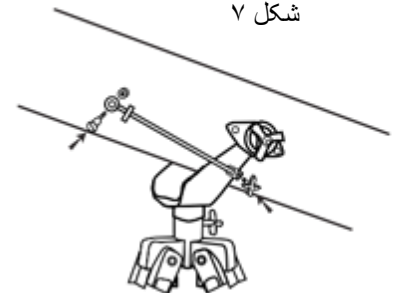
شکل ۵



شکل ۶



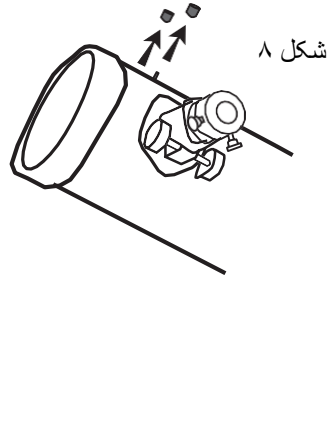
شکل ۷



نصب جوینده

نصب جوینده شکل ۸ و ۹

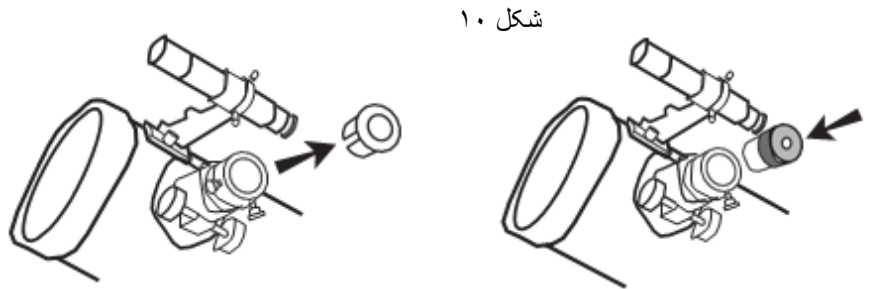
- ۱- از ابتدای لوله تلسکوپ و محل جوینده دو مهره در محل قرار گیری جوینده را باز کنید. شکل ۸
- ۲- جوینده را بردارید و پایه آن را طوری روی تلسکوپ قرار دهید که دو پیچ روی لوله از درون سوراخ‌های پایه رد شود.
- ۳- حالا دو مهره‌ای را که باز کرده‌اید مجدداً ببندید به طوری که پایه نگهدارنده در جایش سفت شود. شکل ۹



نصب چشمی

نصب چشمی شکل ۱۰

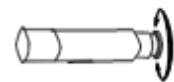
- ۱- از انتهای لوله فوکوسر (لوله وضوح) پیچ یا پیچ‌ها را شل کنید تا بتوانید درپوش پلاستیکی مشکی رنگ را بردارید
- ۲- چشمی مورد نظرتان را درون فوکوسر قرار دهید. (بهتر است چشمی که بالاترین عدد را دارد قرار دهید). حالا پیچی را که شل کرده بودید کمی سفت کنید.



هم‌خط کردن جوینده با تلسکوپ

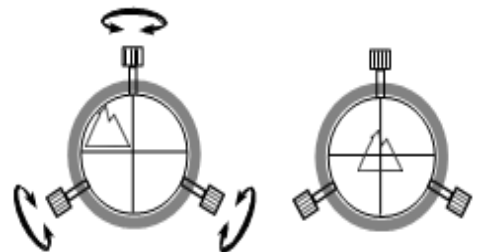
جوینده‌ها در واقع تلسکوپ‌هایی کوچک با بزرگ‌نمایی ثابت هستند و یکی از مهمترین لوازم جانبی تلسکوپ هستند که روی لوله تلسکوپ متصل می‌شوند. در صورتی که به درستی با تلسکوپ هم‌خط شوند. یافتن اجرام آسمان شب و قرار گرفتن آنها در مرکز دید چشمی بسیار سریع و آسان می‌شود. بهتر است که هم‌خطی در نور روز انجام شود. چراکه یافتن اجسام راحت‌تر است. اگر وضوح تصویر یا همان فوکوس جوینده لازم به تنظیم مجدد بود مانند شکل ۱۱ انتهای جوینده را بچرخانید.

شکل ۱۱



- ۱- جسمی را در فاصله دور (حداقل ۵۰۰ متر) انتخاب کنید و با تلسکوپ آن را نگاه کنید. لوله تلسکوپ را کمی جابجا کنید تا تصویر جسم مورد نظر دقیق در وسط میدان دید باشد
- ۲- حالا از درون جوینده نگاه کنید. اگر جسم مورد در مرکز میدان دید جوینده باشد. جوینده و تلسکوپ هم‌خط هستند و نیازی به هم‌خطی مجدد نیست. در غیر این صورت مرحله بعد را انجام دهید
- ۳- مانند شکل ۱۲ با چرخاندن پیچ‌های تنظیم تصویر را در مرکز میدان دید قرار دهید. حالا اگر محل تقاطع خطوط نشانه روی از وسط سوژه مورد نظر میگذرند جوینده و تلسکوپ هم‌خط هستند.

شکل ۱۲

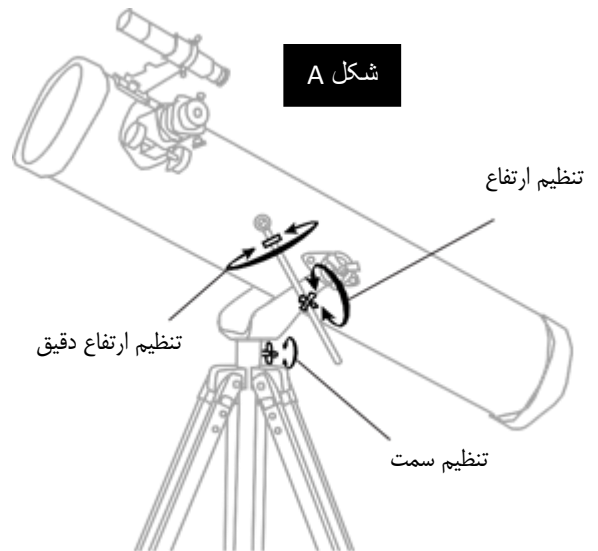


شروع کار با تلسکوپ

کار با مقر AZ1

این تلسکوپ یک مقر سمتی (چپ-راست) و ارتفاعی (بالا-پایین) دارد. برای حرکت لوله تلسکوپ در جهت چپ و راست پیچ قفل سمت را کمی باز کنید و بعد از جابجایی در جهت چپ و راست مجدداً پیچ را سفت کنید. برای حرکت در جهت بالا و پایین نیز پیچ قفل تنظیم ارتفاع را شل کنید.

برای حرکت دقیق و ظریف در جهت ارتفاع پس از سفت کردن پیچ قفل تنظیم ارتفاع پیچ عاج‌داری را که در انتهای میله تنظیم ارتفاع قرار دارد را بچرخانید.

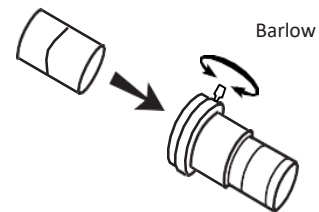


استفاده از عدسی بارلو

بارلو یک عدسی واگرا (مقر) است که بزرگ‌نمایی چشمی را افزایش می‌دهد و در همین حال میدان دید را کاهش می‌دهد. کار آن بیشتر کردن فاصله کانونی تلسکوپ قبل از رسیدن به چشمی است. یعنی اینکه مخروط نور متمرکز شده را قبل از رسیدن به نقطه کانونی بزرگتر می‌کند.

بارلو معمولاً قبل از چشمی و درون چپقی قرار می‌گیرد. اما در بعضی از تلسکوپ‌ها قبل از چپقی و بعد از فوکوس قرار می‌گیرد که در این حالت بزرگ‌نمایی بیشتر هم خواهد شد. برای مثال یک بارلو 2X دوبرابر کننده بزرگ‌نمایی چنانچه قبل از چپقی قرار گیرد 3X خواهد شد.

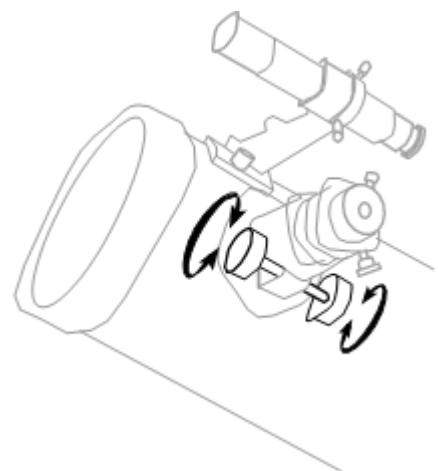
علاوه بر بزرگ‌نمایی مزیت دیگر بارلو بیشتر شدن راحتی چشمی و کم شدن خطای انحراف کروی در چشمی است. اما مهمترین ارزش آن این است که در عمل باعث می‌شود تعداد چشمی‌های شما دوبرابر شود.



فوکوس تصویر (تنظیم وضوح تصویر)

مانند شکل C پیچ تنظیم وضوح یا همان فوکوس را بچرخانید تا تصویر واضح شود. با گذر زمان نیاز به چرخاندن مجدد خواهید داشت. چراکه تغییر دما و انقباض یا انبساط کمی تصویر را از فوکوس خارج می‌کند. به تدریج که تلسکوپ با فضای بیرون هم دما شود نیاز به فوکوس مجدد کم‌تر خواهد شد.

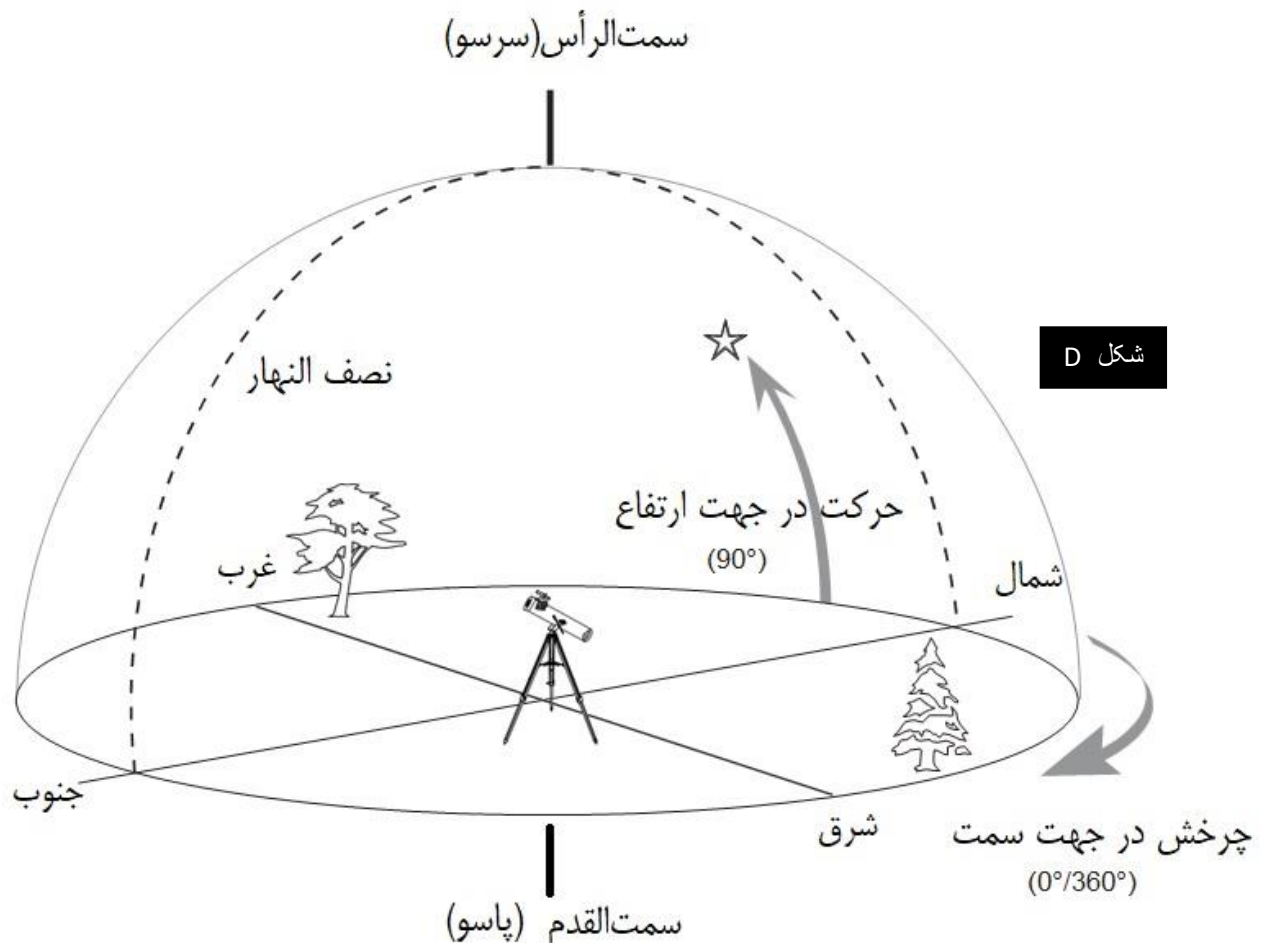
با تعویض چشمی حتماً باید مجدد وضوح تصویر یا همان فوکوس تنظیم شود.



شروع رصد و نشانه روی با تلسکوپ

نشانه روی با مقر سمتی-ارتفاعی به نسبت آسان است. با تراز کردن مقر می‌توانید تلسکوپ را در راستای صفحه‌ای موازی با افق بچرخانید (چرخش در سمت) و هر جا که بخواهید تلسکوپ را بالا و پایین کنید (حرکت در جهت ارتفاع). شکل D . می‌توانید این طور تصور کنید که تلسکوپ را در جهت سمت می‌چرخانید تا به افقی که زیر سوژه مورد نظر است برسید سمت در جهت ارتفاع تلسکوپ را بالا می‌دهید. اما به دلیل گردش زمین به دور خودش این طور به نظر می‌رسد که اجرام آسمانی در حال گردش به دور زمین هستند. بنابراین برای دنبال کردن آنها و نگاه داشتن یک سوژه در میدان دید باید همواره تلسکوپ را در جهت سمت و ارتفاع حرکت دهید.

ممکن است در نقشه‌ای که شما از آسمان شب دارید، ارتفاع به صورت درجه (دقیقه، ثانیه) + و یا - در بالا و پایین خط افق نشان داده شده باشد و سمت نیز به صورت حروف N,S,E,W (شمال، جنوب، شرق و غرب) نشان داده شده باشد. اما در بیشتر نقشه‌ها سمت از شمال در جهت چرخش عقربه ساعت به یک دایره کاملاً با ۳۶۰ درجه تقسیم شده است به طوری که شمال ۰ درجه است، شرق ۹۰ درجه می‌شود و جنوب ۱۸۰ درجه و غرب ۲۷۰ درجه خواهد بود.



محاسبه بزرگ‌نمایی تلسکوپ

بزرگ‌نمایی (زوم) هر تلسکوپ به دو عامل بستگی دارد یک فاصله کانونی تلسکوپ و دوم فاصله کانونی چشمی که استفاده می‌کنید. وقتی تلسکوپ می‌خرید فاصله کانونی آن مشخص و ثابت است. پس برای تغییر بزرگ‌نمایی باید چشمی‌های متفاوت تهیه کنید. برای تعیین بزرگ‌نمایی کافی است که فاصله کانونی تلسکوپ را بر فاصله کانونی چشمی تقسیم کنید. فاصله کانونی تلسکوپ جایی رو لوله ثبت شده است و یا در دفترچه راهنمای تلسکوپ نوشته شده است و حتی معمولاً در نام و مشخصات تلسکوپ ذکر شده است. فاصله کانونی چشمی نیز معمولاً روی بدنی چشمی ثبت شده است و یا در نام آن ذکر می‌شود مثلاً در چشمی ۱۰ میلی‌متر ۱,۲ اینچی عدد ۱۰ یعنی فاصله کانونی.

حالا فرض کنید که تلسکوپ با فاصله کانونی ۷۰۰ میلی‌متر دارید که چشمی ۱۰ میلی‌متر به آن متصل کرده‌اید. در این صورت بزرگ‌نمایی شما ۷۰ برابر خواهد بود.

$$\text{بزرگ‌نمایی} = \frac{\text{فاصله کانونی تلسکوپ}}{\text{فاصله کانونی چشمی}} = \frac{700}{10} = 70$$

وقتی با تلسکوپ خود به اجرام آسمان شب نگاه می‌کنید در واقع از درون لایه نسبتاً ضخیمی از هوا (اتم‌سفر) به اجرام نگاه می‌کنید. و اتم‌سفر به ندرت کاملاً آرام و بی‌حرکت است. علاوه بر این گرمای منتشر شده از سطح زمین (خانه‌ها، ماشین‌ها و ...) نیز وجود دارد. این تلاطم‌ها باعث می‌شود در بزرگ‌نمایی‌های بالا تصویر سوژه آسمانی لرزان و موج‌دار شود. بنابراین از نظر عملی بزرگ‌نمایی در یک حدی متوقف خواهد شد. قانون کلی برای آن دو برابر اندازه دهانه تلسکوپ بر حسب میلی‌متر است. یعنی تلسکوپ ۷۶ میلی‌متری شما حداکثر بزرگ‌نمایی ۱۵۲ برابر خواهد داشت.

محاسبه میدان دید

وقتی از درون تلسکوپ نگاه می‌کنید مقدار یا وسعتی از آسمان که از درون چشمی می‌بینید میدان دید واقعی نام دارد. اما اگر چشمی را جدا کنید و از درون آن به تنهایی نگاه کنید وسعتی از آسمان که می‌بینید میدان دید ظاهری چشمی نام دارد. میدان دید ظاهری هر چشمی (AFOV) توسط شرکت سازنده آن مشخص شده است و معمولاً با درجه و دقیقه بیان شده است. برای محاسبه میدان دید واقعی تلسکوپ باید میدان دید ظاهری چشمی را بر بزرگ‌نمایی تلسکوپ تقسیم کنید. با توجه به مثال قبلی اگر چشمی ۱۰ میلی‌متری شما میدان دید ۵۲ درجه داشته باشد در بزرگ‌نمایی ۷۰ برابر میدان دید شما برابر با ۰,۷۴ درجه خواهد بود.

$$\text{میدان دید واقعی} = \frac{\text{میدان دید ظاهری چشمی}}{\text{بزرگ‌نمایی}} = \frac{52}{70} = 0,74$$

قطر ماه حدود ۰,۵ درجه یا ۳۰ دقیقه است. بنابراین با ترکیب بالا یعنی تلسکوپ با فاصله کانونی ۷۰۰ میلی‌متر چشمی ۱۰ میلی‌متری ۵۲ درجه و بزرگ‌نمایی ۷۰ برابر شما علاوه بر دیدن کل ماه کمی از اطراف آن را هم می‌بینید. نکته: هر چه بزرگ‌نمایی بیشتر می‌شود میدان دید کمتر خواهد شد. بنابراین چنانچه در ابتدای رصد خود با بزرگ‌نمایی بسیار بالا کار کنید یافتن اجرام آسمان شب بسیار سخت خواهد شد. بنابراین بهتر است ابتدا با بزرگ‌نمایی پایین شروع کنید و بعد از یافتن سوژه بزرگ‌نمایی را با تعویض چشمی افزایش دهید. پس ابتدا ماه را پیدا کنید و سپس بزرگ‌نمایی را افزایش دهید و از دیدن جزئیات آن مانند گودال‌ها لذت ببرید.

خروجی چشمی (مردمک خروجی)

اندازه یا قطر پرتوهای متمرکز شده نور بر مبنای میلی‌متر که از عدسی چشمی خارج شده و به چشم ناظر می‌رسد را خروجی چشمی یا مردمک خروجی می‌گویند. دانستن این مقدار به شما می‌گوید که آیا چشم شما همه نوری را که از آینه و یا لنز اصلی تلسکوپ خارج می‌شود را دریافت می‌کند یا خیر. مردمک چشم انسان در بازترین حالت ممکن حدود ۷ میلی‌متر است. در اشخاص مسن کمتر است و هنگام رصد قبل از اینکه چشم شما به تاریکی عادت کند هم کمتر خواهد بود. برای فهمیدن عدد آن باید قطر آینه یا لنز اصلی تلسکوپ بر حسب میلی‌متر را بر بزرگ‌نمایی تقسیم کنید.

$$\text{خروجی چشمی} = \frac{\text{قطر آینه اصلی}}{\text{بزرگ‌نمایی}}$$

برای مثال تلسکوپ را در نظر بگیرید که قطر آینه اصلی آن ۲۰۰ میلی‌متر و فاصله کانونی ۱۰۰۰ میلی‌متر است. با چشمی ۴۰ میلی‌متر بزرگ‌نمایی ۲۵ برابر خواهد بود و خروجی چشمی ۸ میلی‌متر است. این ترکیب برای یک شخص جوان خوب است اما برای یک فرد مسن چندان مناسب نیست. با همین تلسکوپ چنانچه چشمی ۳۲ میلی‌متر استفاده شود بزرگ‌نمایی ۳۱ برابر و خروجی چشمی کمی بیش از ۶ میلی‌متر است. که برای همه نسبتاً خوب است.

رصد آسمان شب

شرایط آسمان

شرایط آسمان عموماً با دو مشخصه ی جوی تعیین می‌شود یکی دید نجومی یا ثابت هوا و دیگری شفافیت یا پراکندگی نور به دلیل مقدار بخار آب و ذرات معلق موجود در هوا. وقتی ماه با سیارات را رصد می‌کنید و آنها طوری به نظر تان می‌رسند که گویی آب روی آنها جریان دارد، شما احتمالاً «دید نجومی» بدی دارید زیرا در هوای آشفته رصد می‌کنید. در شرایطی که دید نجومی خوب است وقتی با چشم غیر مسلح بدون تلسکوپ ستارگان را رصد می‌کنید. ثابت به نظر می‌رسند چشمک نمی‌زنند شفافیت ایده آل هنگامی است که آسمان کاملاً سیاه باشد و هوا آلوده نباشد.

انتخاب بهترین زمان رصد

بهترین شرایط رصدی هوای آرام و تصویری صاف از آسمان است. لازم نیست که آسمان کاملاً خالی از ابر باشد. گاه تکه‌های ابر بهترین شرایط رصد را فراهم می‌کنند. بلافاصله پس از غروب رصد نکنید. پس از اینکه خورشید پایین میرود زمین هنوز در حال خنک شدن است و موجب آشفتگی در هوا میشود. با گذشت زمان نه تنها «دید نجومی» بهتر میشود بلکه آلودگی هوا و نورهای سطحی کاهش می‌یابند. از بهترین زمانهای رصد اغلب ساعت‌های آغازین صبح است. اجرام با عبور از نصف النهار ناظر که خطی فرضی است و از سراسر می‌گذرد بهترین شرایط رصدی را دارند. در اینجا اجرام به بالاترین ارتفاع خود در آسمان می‌رسند. رصد در این زمان شرایط بد جوی را کاهش میدهد. وقتی در نزدیکی افق رصد می‌کنید از درون لایه بزرگی از جو نگاه می‌کنید که آشفتگی ذرات غبار و آلودگی نوری بسیاری دارد.

انتخاب محل رصد

به بهترین نقطه ای که عملاً قابل دسترسی است سفر کنید. این محل بهتر است از نور شهر و هر آلودگی هوا به دور باشد. همیشه تا آنجا که ممکن است منطقه ای مرتفع را انتخاب کنید که در این صورت بر بالای بخشی از نورها و آلودگی‌ها قرار می‌گیرید و مطمئن خواهید بود که از مه‌های سطحی در امان هستید. اگر بتوانید بالای مه‌های سطح زمین باشید عالی است چراکه این مه جلوی بخشی از آلودگی نوری را می‌گیرد. تلاش کنید افقی تاریک و باز داشته باشید به خصوص اگر در نیمکره ی شمالی هستید، سعی کنید افق جنوبی بازی داشته باشید و بالعکس با این وجود به خاطر داشته باشید که تاریک ترین آسمان معمولاً در سراسر، درست بالای سرتان قرار دارد که نور کوتاه ترین راه را از درون جو می‌پیماید. سعی نکنید جرمی را که نورش از نزدیکی ساختمان‌ها و بناهای روی زمین قرار دارد عبور میکند رصد کنید. حتی یک نسیم ملایم در اطراف این بناها می‌تواند در تصویر اثر بد بگذارد.

رصد از پشت پنجره توصیه نمیشود چون شیشه تصویر را به طور قابل ملاحظه ای تغییر میدهد و حتی یک پنجره ی باز بدتر است چون هوای گرم تر داخل در حال خارج شدن است و آشفتگی را ایجاد میکند که بر روی تصویر اثر می‌گذارد. نجوم فعالیتی در محیط باز است.

هم دما کردن تلسکوپ

تلسکوپ‌ها دست کم به ۱۰ تا ۳۰ دقیقه زمان برای هم دمایی با دمای محیط نیاز دارند و اگر تفاوت دمای تلسکوپ و محیط زیاد باشد ممکن است بیشتر هم طول بکشد. این کار آشفتگی امواج گرمایی درون تلسکوپ را به حداقل می‌رساند. برای تلسکوپ‌های بزرگ زمان بیشتری اختصاص دهید. اگر از مقر استوایی استفاده می‌کنید این زمان را به قطبی کردن اختصاص دهید.

سازگار کردن چشم ها

قبل از رصد، چشم هایتان را به مدت ۳۰ دقیقه به جز نور قرمز در مقابل هیچ چیز قرار ندهید. این کار اجازه می دهد مردمک های چشم هایتان تا بیشترین حد باز شوند. بهتر است که هر دو چشم شما در هنگام رصد باز باشند. این کار از خستگی شدید چشم جلوگیری میکند. علاوه بر آن اگر عادت به ترسیم سوژه های آسمان دارید یا مطالعه نقشه راحت تر خواهید بود. به هر حال اگر این کار برای تان سخت است چشمی را که استفاده نمیکنید با دست و یا یک چشم بند بپوشانید. برای اجرام کم نور از شیوه نگاه کردن از گوشه ی چشم استفاده کنید. مرکز چشم در مقابل اجرام کم نور کمترین حساسیت را دارد. وقتی یک جرم کم نور را مشاهده می کنید، مستقیم نگاه نکنید. در عوض کمی از کنار نگاه کنید جرم درخشان تر به نظر می رسد.

هشدار!

هرگز با تلسکوپ به طور مستقیم به خورشید نگاه نکنید (حتی هنگام غروب و نور کم) مگر اینکه از فیلتر خورشیدی مناسبی استفاده کنید! در غیر اینصورت چشم شما آسیب دائمی و غیرقابل جبران خواهد دید! همچنین نور متمرکز شده خورشید می تواند به تلسکوپ و اجزاء آن آسیب وارد کند. از فیلتر خورشید در قسمت چشمی یا چپقی استفاده نکنید! تمرکز گرما داخل تلسکوپ می تواند باعث ترک خوردن یا شکستن این فیلترها شود و در نتیجه نور خورشید به طور مستقیم به چشم برسد. تحت هیچ شرایطی تلسکوپ را بدون نظارت رها نکنید و آن را در اختیار کودکان بدون آموزش های لازم قرار ندهید.

خدمات مشتری و گارانتی

در مورد تلسکوپ خود سوالی دارید؟ با بخش خدمات مشتری موسسه آسمان شب تماس بگیرید! ما از اینکه بتوانیم به شما کمک کنیم خوشحال می شویم. قبل از بازگرداندن تلسکوپ به موسسه، ابتدا با بخش خدمات مشتریان تماس بگیرید زیرا اکثر مشکلات از طریق تلفن قابل حل هستند. حتماً توضیح کاملی از مشکل و همچنین نام، آدرس و شماره تلفن خود ارائه دهید. اکثر مسائل مربوط به سرویس را می توان در تماس تلفنی حل کرد تا از بازگرداندن تلسکوپ جلوگیری شود.

ارتباط با آسمان شب

تهران، قیطریه، بلوار اندرزگو، خیابان سلیمی جنوبی

پلاک ۶، واحد ۳

۰۲۱-۲۲۲۱۵۹۰۲

09126117161

telescope.ir موسسه طبیعت آسمان شب - بزرگترین فروشگاه تلسکوپ، دوربین دوچشمی و تک چشمی و میکروسکوپ